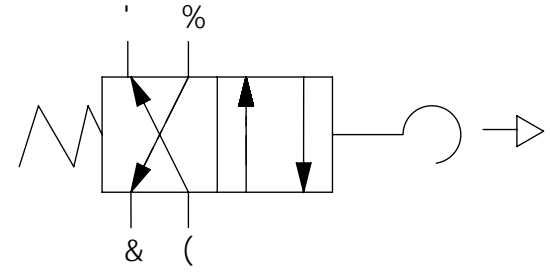
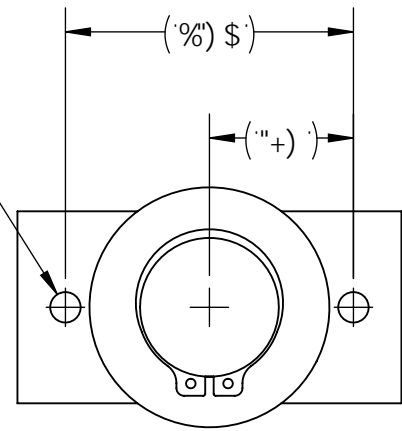


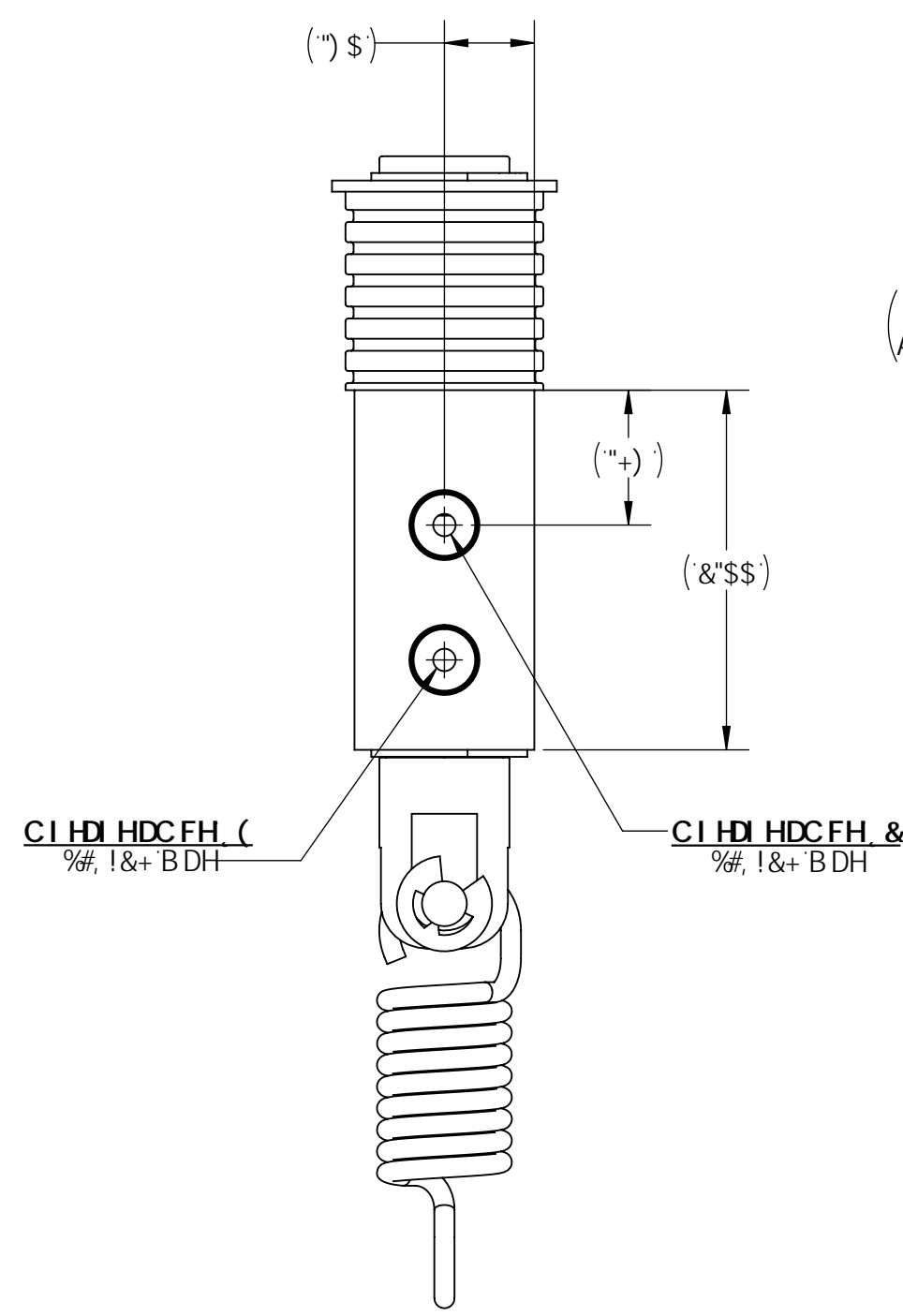
GD97 ± 7.5 HCBG
 J5@9HMD9
 BIA 69F C: DC FHG
 CD9F5HB: F5B: 9
 J5@9DF9@58
 J5@9KCF?B: @58
 GFC?9

DI @#GDF B; F9H FBZ(K 5M&DC G#E B
 \$!% \$DG=
 &\$) @G
 &-) @G
 \$" * B

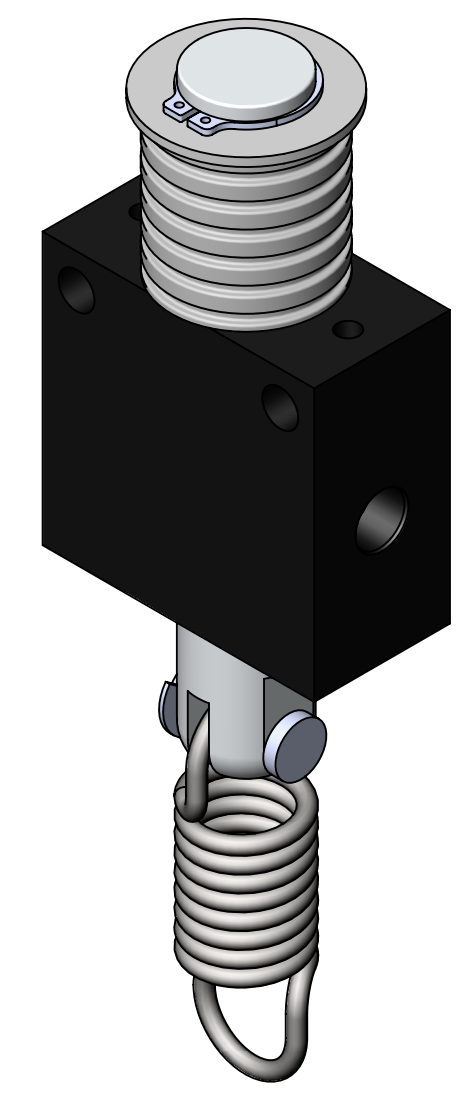
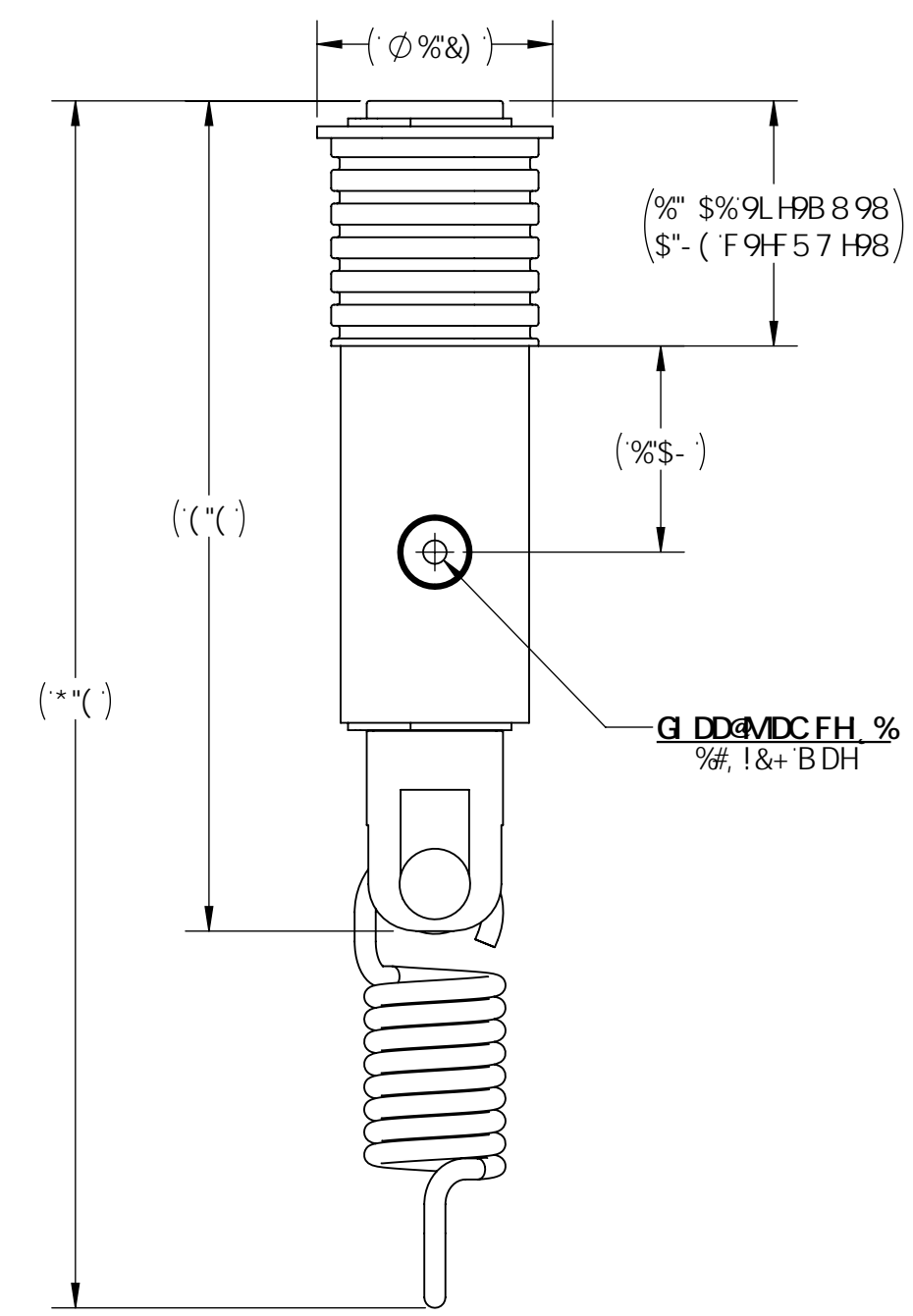
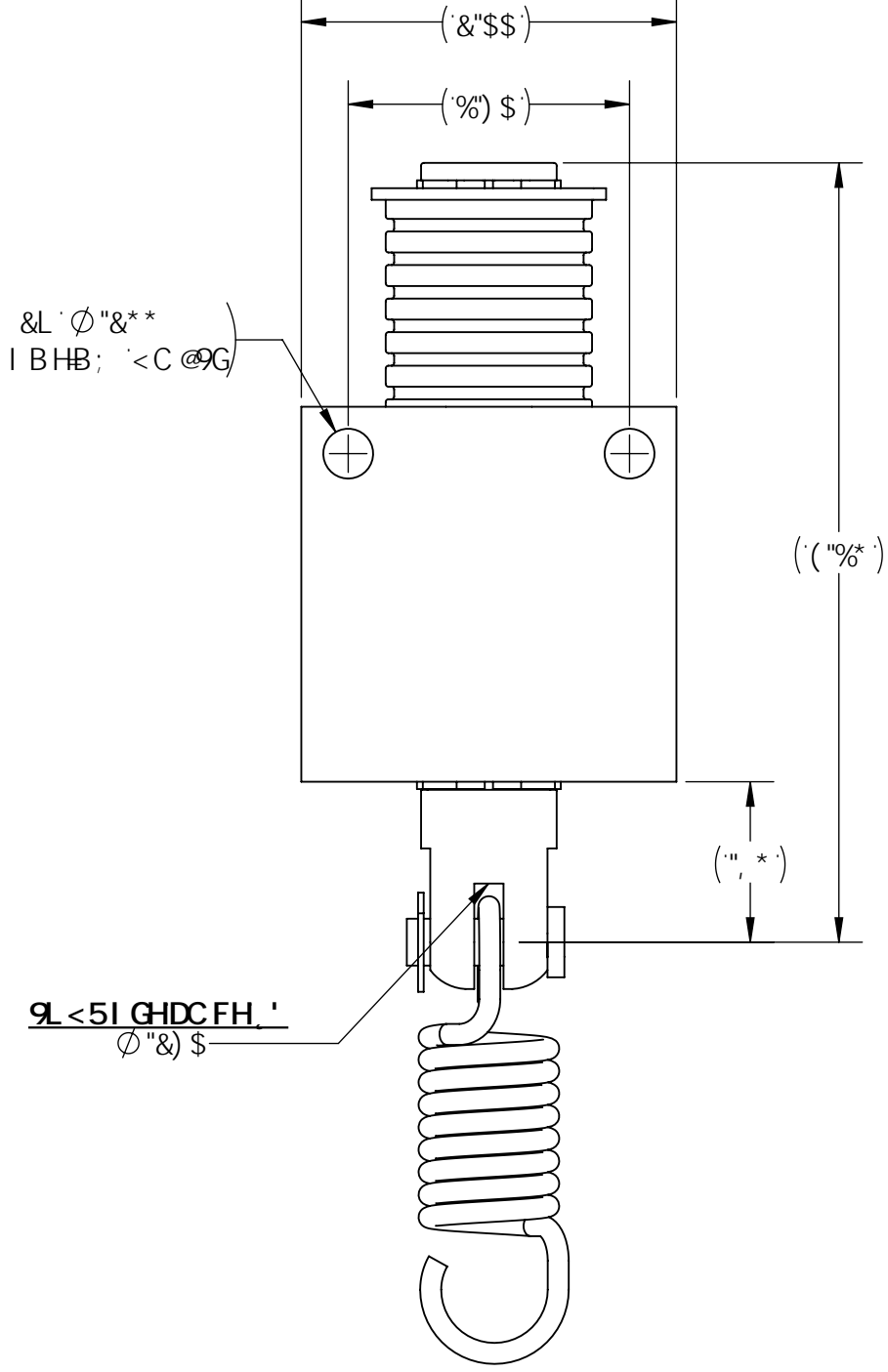
&L %\$! &I B: !&6 ∇ ""&
 A C I BHB; <C @G



J5@9G7 < 9A 5H7
 BC FA 5@MC D9B FC DC FH, &



&L ∅ ""&*
 A C I BHB; <C @G



C I H D I H D C F H . C
 % # ! & + B D H

C I H D I H D C F H . &
 % # ! & + B D H

9 L < 5 I G H D C F H . '
 ∅ ""& \$

G D D @ M D C F H . %
 % # ! & + B D H

F9J -G-CBG					
97F	F9J GC B	89G7 F4HC B	7<5B: 98 6M	85H9	5DDFC J 98 6M
' * + &	6	F 98 9G ± B	7 6	% # / + # & \$ %	FH

<p>DFCDF 9H5 FM5 B8 7 CB: 89BH5 @ <small>V P O A Q U T C E W P A U P V C E O O A P V Q U O U C E Q Q A W A P O A U U S O A U U O U V Y A U O S D G 7 C A W A C B Y A U O U U O W O W P A A U C E V A U A U E A Y P U S O A Q P U W A Y U Q V O P A U O U T Q U O W P A U O A 5 D G 7 C A W A U U P Q Q O E</small></p>						<p>%, '95 GH((H< GHF99H H @5ZC? + (%) ft % L" &!) * \$\$</p>					
<p>HMD9C: DFC > 97 HCB</p> <p>H: F8 5B: @9DFC > 97 HCB</p>		<p>A 5HF 5@</p> <p>B #5</p>		<p>H#99: J 5 @ 9 Z D I @ # G D F B ; F 9 H F B Z (! K 5 M & D C G Z @ A #</p>							
<p>8F5K B</p> <p>76</p>	<p>85H9</p> <p>% # / + # & \$ %</p>	<p>897 A 5@</p> <p>L 1 ± \$*</p> <p>LL 1 ± \$*</p>		<p>8K: "BC"</p> <p>J !, ! 6</p>	<p>G< 99HG A9</p> <p>Ô</p>						
<p>7< 97 798</p> <p>86</p>	<p>85H9</p> <p>% # / + # & \$ %</p>	<p>G F: 57 9: B.G< . **</p> <p>5B: @G ± &*</p> <p><C @G ± "\$)</p> <p><C @G @ 7.5 HCB ± "\$)</p>		<p>G7 5 @9</p> <p>FK</p>	<p>F9J -G-CB</p> <p>6</p>						
<p>5DDFC J 98</p> <p>?H</p>	<p>85H9</p> <p>% # / + # & \$ %</p>	<p>8C BC HG 7 5 @ 9 8 F 5 K B:</p>		<p>#B: J !, ! 6</p>	<p>G< H % C : %</p>						
<p>: 85@</p> <p>FH</p>	<p>85H9</p> <p>% # / + # & \$ %</p>										