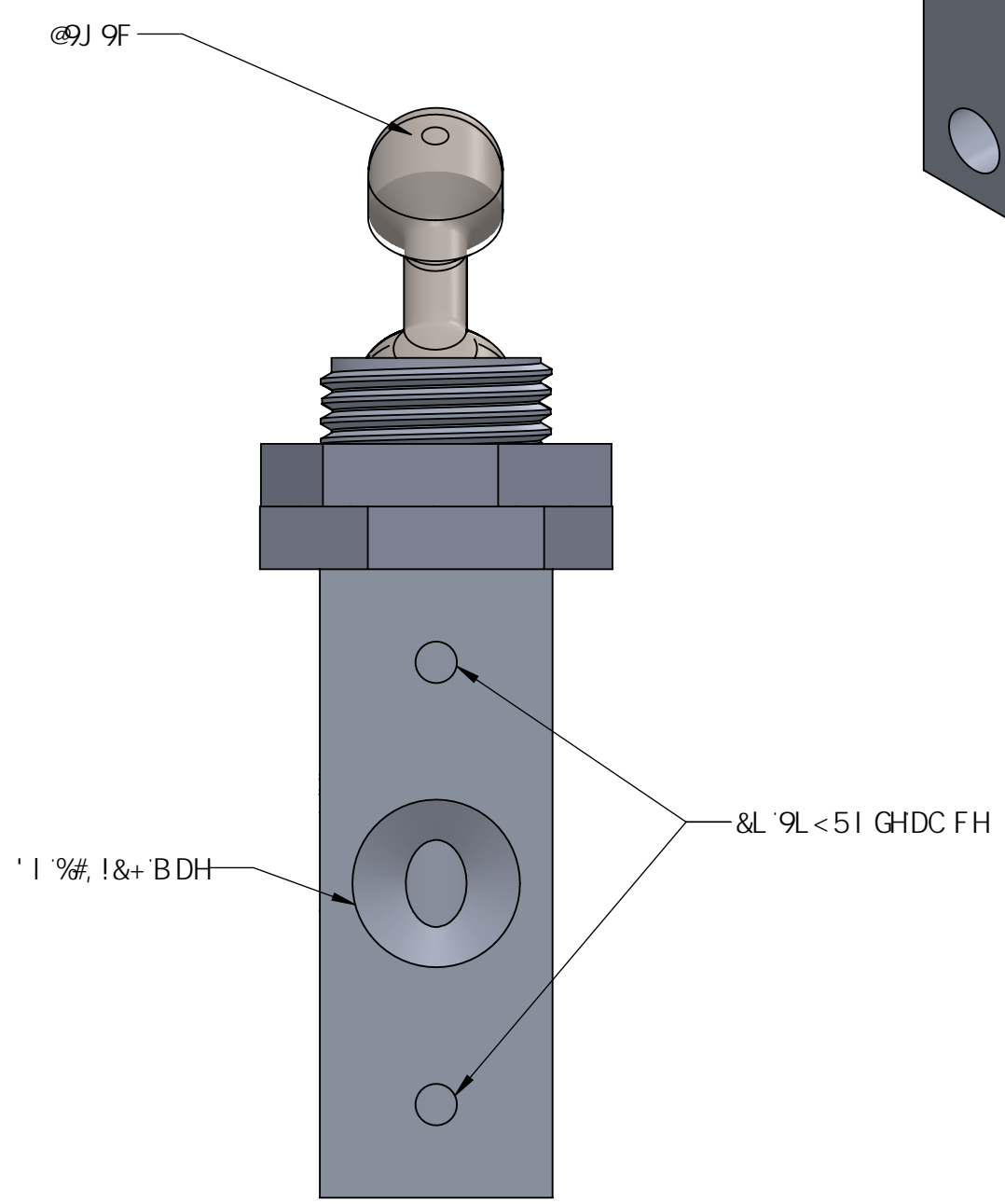
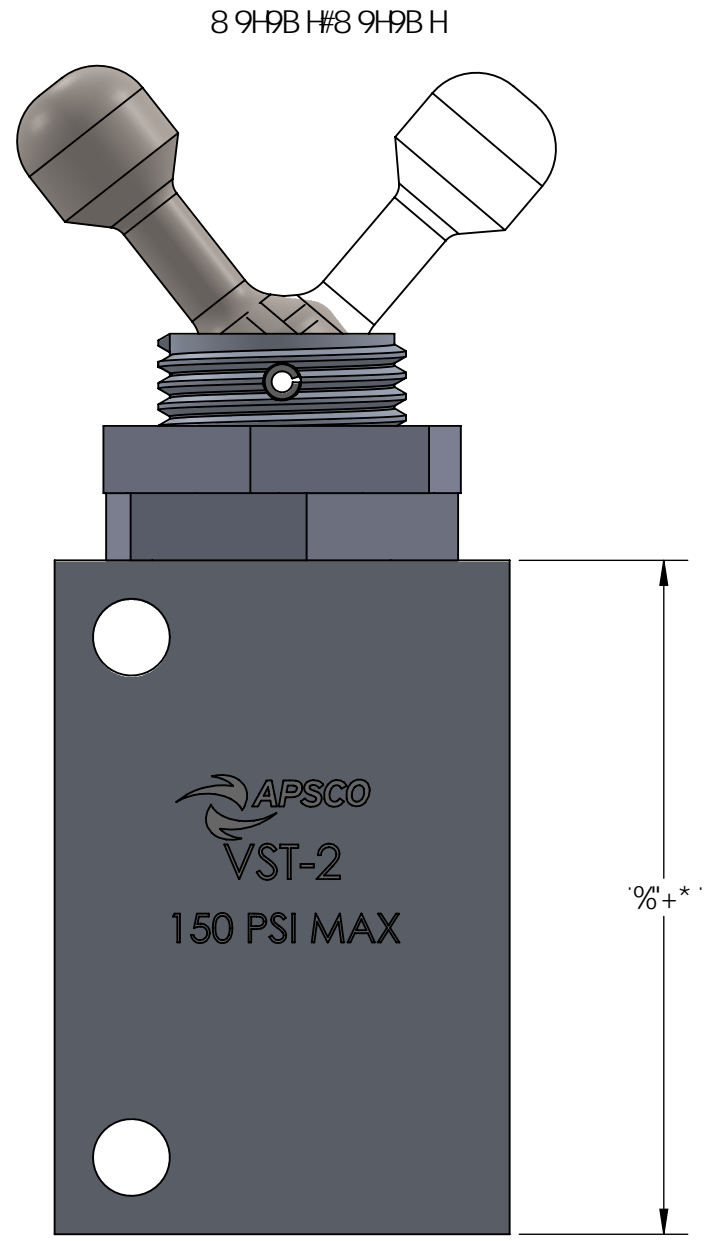
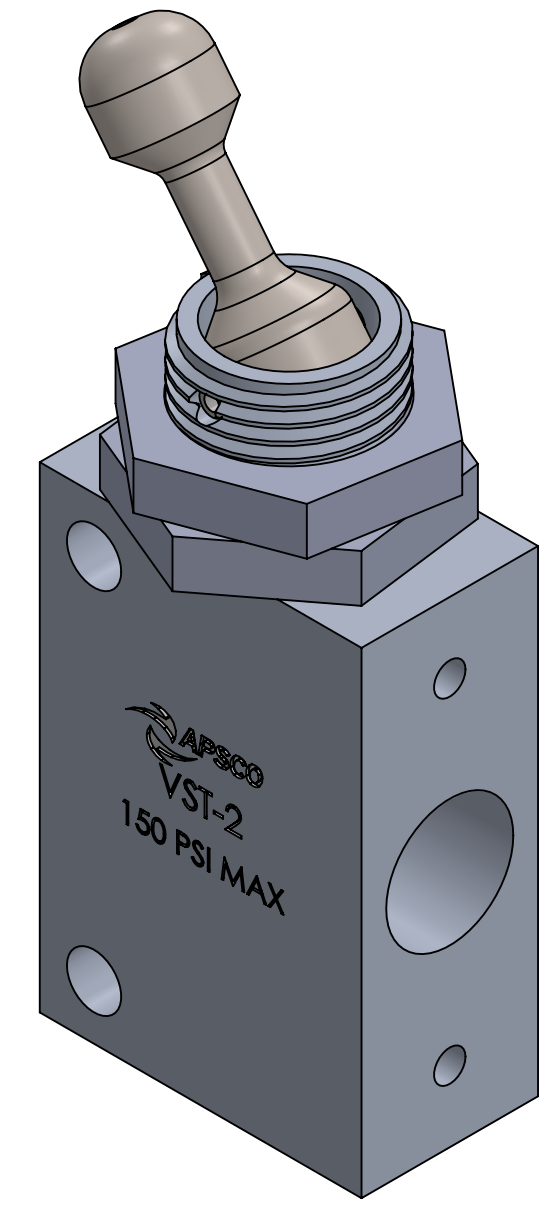
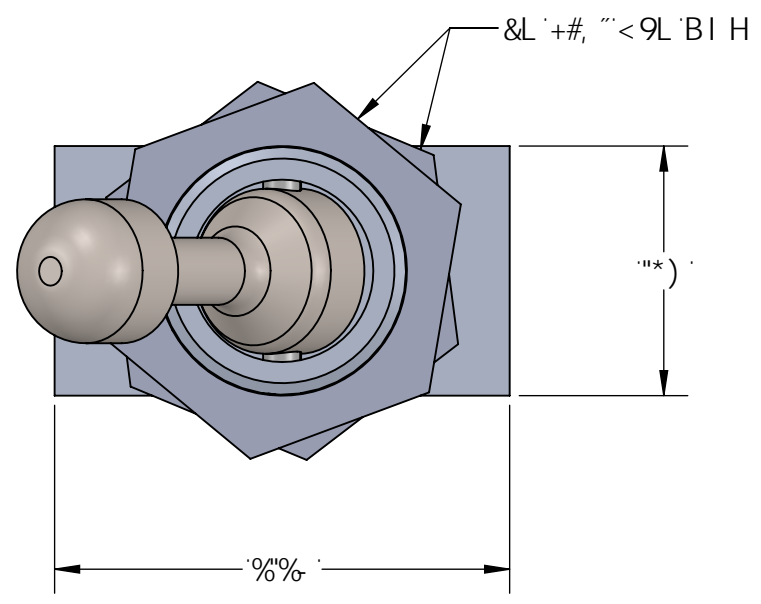


F9J GCBG					
97 F	F9J GCB	89G7 F4HC B	7<5B: 98 6M	85H9	5DDFCJ 98 6M
' *' &	5	B9K 8F5K B;	8<	\$* #&, #&\$%	FH



DFCDF 9H5 FM5 B8 7 CB: 89BH5 @ <small>VP O Q U T C E W P A U P V C E O O A P V Q U O C E P Q Q W A P O A U U S O A U U O U V Y A U O S D G 7 C B W A C B Y A U O U U O W O N W P A A U C E U A U A E U A E Y P U S O A Y Q P U W A Y U Q V O P A U O U T W U W P A U O A 5 D G 7 C B W A U U P Q Q O O E</small>			
HM9C: DFC >97 HCB <small>H: #8 5B: @9 DFC >97 HC B</small>		A 5H9 5@ B #5	
8F5K B 8<	85H9 \$* #&) #&\$%	HH99 J 5 @ 9'HC ; ; @9'&DC G+HC B '8 #8	
7<97 798 76	85H9 \$* #&) #&\$%	I B @9GC H: 9FK 69 GD97 ± 98' 8 A 9B GC BG5F9 B' B7 < 9G HC @9F 5B7 9G5F9.	
5DDFCJ 98 FH	85H9 \$* #&) #&\$%	8K ; "'BC" J H G I &	
: 85@ FH	85H9 \$* #&+ #&\$%	897 A 5@G G F: 57 9: B.G<: '* L L 1 ± 'S' 5B: @9G ± &' 'LL 1 ± 'S' <C @9G ± '\$\$' 'LLL 1 ± '\$\$%' <C @9G @ 7 5 HC B ± '\$\$' 8C BC HG7 5 @9 8F5K B:	
		G< 99HC A9 G7 5 @ F9J GCB Ô GF 5	
		#B. J H G I & G<H' %C: &	